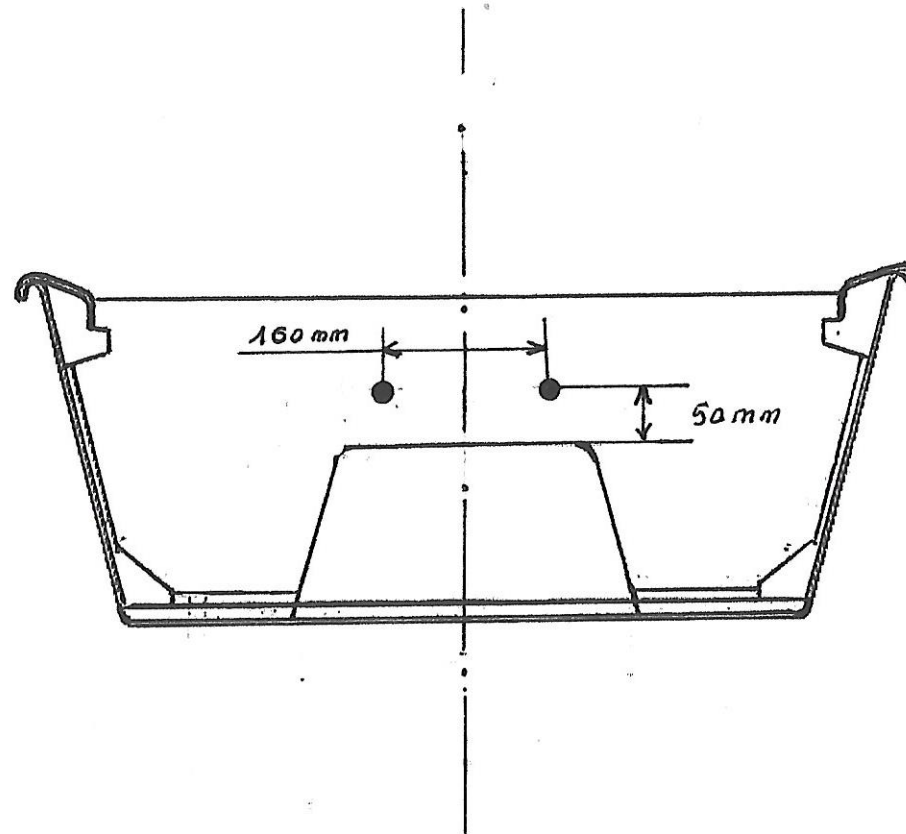


CLOISON de BANC de MÂT



- 3.3.5 La dérive peut être tenue dans le puits de dérive par une boucle (élastique) de cordage. Ce cordage peut être fixé dans le puits par un ou deux pontets ou dans la cloison de banc de mât par deux trous optionnels d'un diamètre n'excédant pas 10 mm. La position des œillets ou trous doivent être conforme à la planche 16/24 du plan de coque. Une boucle supplémentaire de cordage, scotch ou cordage élastique peuvent être fixé à cette boucle afin de faciliter la descente et la montée de la dérive. Le cordage élastique et la boucle additionnelle peuvent être reliés à l'aide d'un tube creux flexible.